

Dle vašeho požadavku lze připojit až **10 X3-Hybrid G4** střídačů



Max. 150kW&460kWh

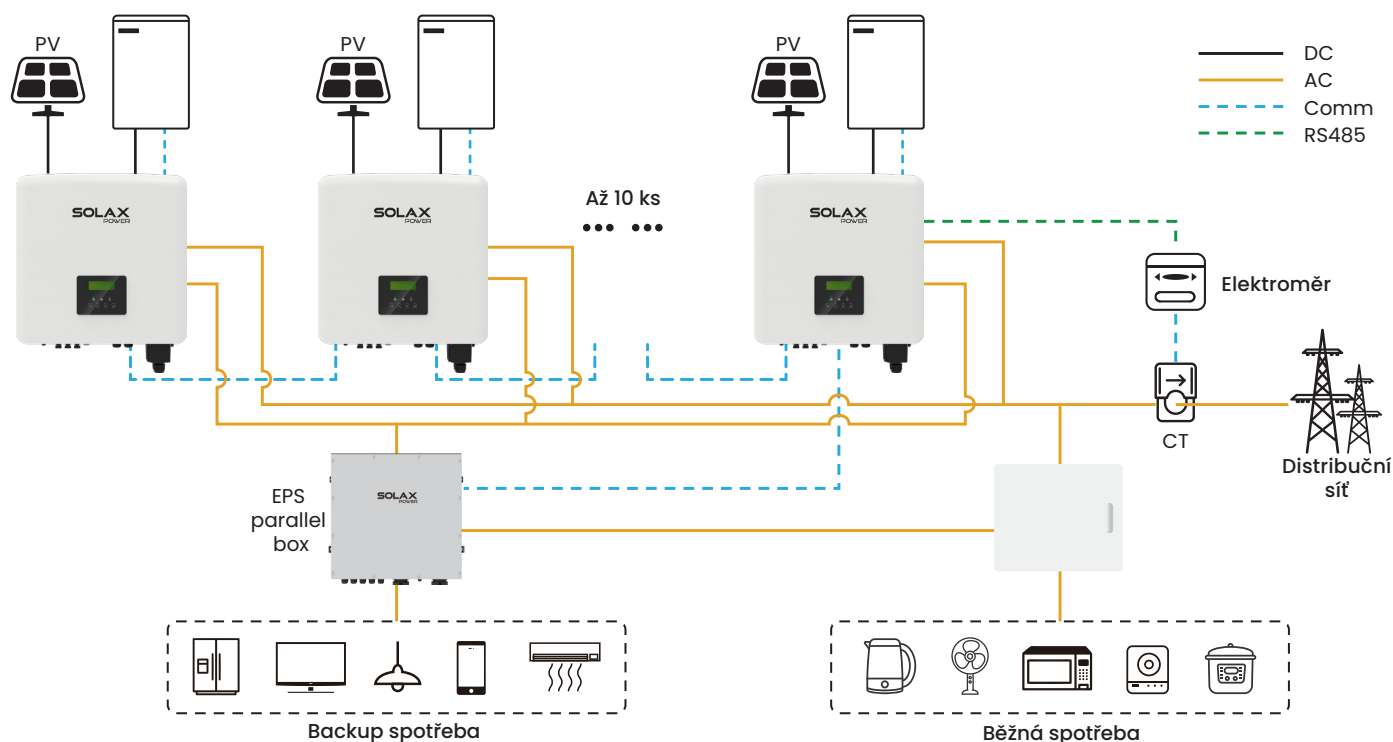
Výhody

- Paralelní funkce On & Off-grid, až 150 kW
- VPP ready, doplňková služba na trhu s elektřinou
- Podpora funkce chytré scény, inteligentní správa zátěže (např. tepelné čerpadlo, EVC)
- Podpora režimu plánování 7×24h
- Vyrovnání výkonových špiček za účelem optimalizace a úspory nákladů



I X3-HYBRID+T58

Kapacita úložiště od **11.5kWh do 460kWh**



X3-HYBRID G4 (TŘÍFÁZOVÝ)

X3-HYBRID-5.0-D
X3-HYBRID-5.0-M

X3-HYBRID-6.0-D
X3-HYBRID-6.0-M

X3-HYBRID-8.0-D
X3-HYBRID-8.0-M

X3-HYBRID-10.0-D
X3-HYBRID-10.0-M

X3-HYBRID-12.0-D
X3-HYBRID-12.0-M

X3-HYBRID-15.0-D
X3-HYBRID-15.0-M

DC VSTUP

Max. PV výkon [Wp]	10000	12000	16000	20000	24000	30000
Max. FV vstupní výkon (PV1+PV2) [Wp]	PV1:4000 / PV2:4000	PV1:5000 / PV2:5000	PV1:8500 / PV2:5000	PV1:10500 / PV2:6000	PV1:11000 / PV2:7000	PV1:11000 / PV2:7000
Max. Vstupní napětí FV [V]	1000	1000	1000	1000	1000	1000
Počáteční vstupní napětí [V]	200	200	200	200	200	200
Jmenovité vstupní napětí [V]	640	640	640	640	640	640
Rozsah napětí MPPT [V]	180 ~ 950	180 ~ 950	180 ~ 950	180 ~ 950	180 ~ 950	180 ~ 950
Počet sledovačů MPPT / řetězců na sledovač MPPT	2 (1 / 1)	2 (1 / 1)	2 (2 / 1)	2 (2 / 1)	2 (2 / 1)	2 (2 / 1)
Max. vstupní proud (vstup PV1 / vstup PV2) [A]	16 / 16	16 / 16	28 / 16	28 / 16	28 / 16	28 / 16
Max. zkratový proud (vstup PV1 / vstup PV2) [A]	20 / 20	20 / 20	35 / 20	35 / 20	35 / 20	35 / 20

AC VSTUP & VÝSTUP

Nominální AC výstupní výkon [W]	5000	6000	8000	10000	12000	15000
Max. zdánlivý výkon AC výstupu [VA]	5500	6600	8800	11000	13200	15000
Max. AC výstupní proud [A]	8.1	9.7	12.9	16.1	19.3	24.1
Max. zdánlivý výkon vstupu AC [VA]	10000	12000	16000	20000	20000	20000
Max. AC vstupní proud [A]	16.1	19.3	25.8	32.0	32.0	32.0
Jmenovité střídavé napětí [V]	415 / 240; 400 / 230; 380 / 220					
Nominální frekvence sítě [Hz]	50 / 60					
Účinnost	0.8 kapacitní ~ 0.8 induktivní					
THDi (jmenovitý výkon) [%]	<3					

BATERIE

Typ baterie	Lithium-iontová baterie / olověná baterie					
Rozsah napětí baterie [V]	180 ~ 800					
Max. trvalý nabíjecí / vybíjecí proud [A]	30					

EPS (OFF-GRID nebo BACK-UP) OUTPUT (s baterií)

Jmenovitý výstupní výkon [W]	5000	6000	8000	10000	12000	15000
Zdánlivý výkon [VA]	7500,60s	9000, 60s	12000,60s	15000, 60s	15000, 60s	16500, 60s
Max. trvalý proud [A]	7.2	8.7	11.6	14.5	17.5	21.8
Jmenovité napětí [V]; Frekvence [Hz]	400 / 230; 50 / 60					
Čas přepnutí [ms]	<10					
Paralelní provoz	ANO					

SYSTEM DATA

Max. účinnost [%]	98.0					
Euro. účinnost [%]	97.7					
Účinnost nabíjení/vybíjení baterie [%] ^①	98.5 / 97.5					
Stupeň ochrany	IP65					
Rozsah provozních teplot [°C]	-35 ~ +60 (snížení výkonu při +45)					
Max. provozní výška [m]	<3000					
Relativní vlhkost [%]	0 ~ 100					
Typická emise hluku [dB]	<35			<45		
Teplota skladování [°C]	-40 ~ +70					
Rozměry (ŠxVxH) [mm]	503x503x199					
Čistá hmotnost [kg]	30					
Koncept chlazení	Pasivní chlazení			Chytré chlazení		
Komunikační rozhraní	CT/metr (volitelně), externí ovládání RS485, Pocket WiFi (volitelně: Pocket Lan/4G), DRM, USB Upgrade, NTC (volitelně)					

SPOTŘEBA ENERGIE

Vnitřní spotřeba (noc) [W]	<40W pro pohotovostní režim, <5W pro nečinnost					
----------------------------	--	--	--	--	--	--

STANDARD

Bezpečnost	EN/IEC62109-1/-2					
EMC	EN61000-6-1/2/3/4; EN61000-3-2/3/11/12					
Certifikace	VDE4105, G99, G98, AS4777, EN50549, CEI 0-21, IEC61727, PEA/MEA, NRS-097-2-1, RD1699, TOR					

①: PV - BAT Max. účinnost 98.5%, BAT - AC Max. účinnost 97.5%.

V2.3. Informace mohou být bez upozornění změněny. 650,00010,00